

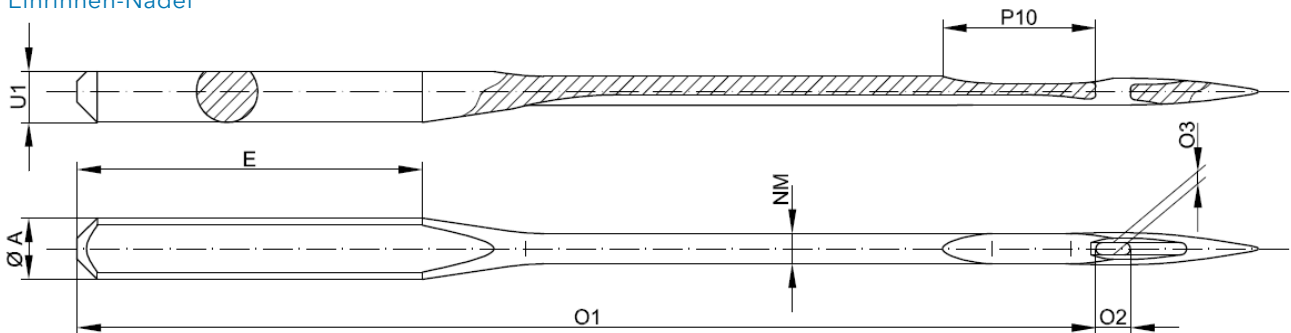
Gegenüberstellung der wesentlichen Merkmale an Overlock-Nadeln zu den Merkmalen der Universal-Nadel 130/705 H

In handelsüblichen Haushaltsnäähmaschinen kommen in der Regel nur Varianten des Nadelsystems 130/705 H zum Einsatz; diese sind für alle Maschinenmodelle geeignet. Bei Spezialnäähmaschinen wie Overlock- und Coverlock-Näähmaschinen ist dies nicht der Fall. Zwar kann bei manchen Spezialmaschinen auch eine Universal-Nadel eingesetzt werden, viele benötigen jedoch ein besonderes Nadelsystem. Diese besonderen Nadeln sind an die Anforderungen des

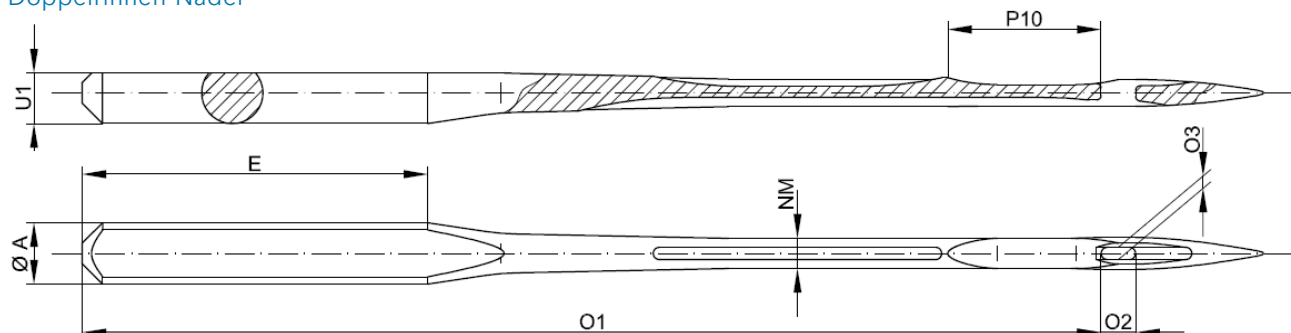
jeweiligen Maschinenmodells angepasst und nicht gegen andere Haushalts- oder Overlock-Nadeln austauschbar.

Die Abbildungen veranschaulichen die wesentlichen Merkmale bei Einrinnen- und Doppelrinnennadeln. Der folgenden Auflistung entnehmen Sie die Unterschiede der verschiedenen Overlock-Nadeltypen zur Universal-Nadel 130/705 H.

Einrinnen-Nadel



Doppelrinnen-Nadel



SCHMETZ

**Gegenüberstellung der wesentlichen Merkmale an Overlock-Nadeln
zu den Merkmalen der Universal-Nadel 130/705 H**

Merkmale

Canu	System	Kolben- durch- messer A	Öhr- stellung O1	Kolben- länge E	Öhr- länge O2	Öhr- breite O3	Rinne ver- breitert	Rinnen- anzahl	Bereich Hohlkehle/ Öhr
22:15 2	130/705 H / HAx1 Universal-Nadel	2,04	33,9	11,5	normal	normal	-	1	normal
03:36 1	B-27 / DCx27	2,02	28,6	10,0	kürzer	normal	-	2	besonders
10:08EB1	BLx1	1,63	33,9	13,5	kürzer	normal	-	1	besonders
03:33 1	DCx1	2,02	28,6	10,0	kürzer	normal	-	2	besonders
03:34 2	DCx1F	2,02	28,6	10,0	kürzer	normal	-	2	besonders
22:40 2	ELx705 ■	2,04	33,9	11,5	normal	normal	-	2	normal
22:40 1	ELx705 CF ■	2,04	33,9	11,5	normal	normal	-	2	normal
22:40FB1	ELx705 SUK CF ■	2,04	33,9	11,5	normal	normal	-	2	normal
22:82FB1	HAx1 SP □	2,04	33,9	11,5	kürzer	breiter	ja	1	besonders
22:80FB2	SY 2045 / 130/705 H-S	2,04	33,9	11,5	kürzer	enger	-	1	besonders
12:31 2	SY 2054 / 16x75	1,63	33,9	14,0	normal	breiter	ja	2	besonders
12:31FB2	SY 2054 SUK / 16x75 SUK	1,63	33,9	14,0	normal	breiter	ja	2	besonders
14:25 1	287 WH / 1738	1,63	33,9	16,0	normal	breiter	ja	1	besonders

Nadeldicke

Ab- flachung U1	Spitzenform	Ober- fläche	Besonderheit	NM	NM	NM	NM	NM	NM	NM	NM	NM	NM	NM	NM	NM
				55	60	65	70	75	80	85	90	100	110	120	125	130
normal	leicht verrundet	Nickel			•	•	•	•	•		•	•	•	•		•
					■	■	■	■	■		■	■	■	■		■
-	normale Rundspitze	Chrom	Schaft verstärkt	•	•	•	•	•	•	•	•	•	•	•	•	•
-	kleine Kugelspitze	Chrom						•	•	•						
-	normale Rundspitze	Chrom	Schaft verstärkt	•	•	•	•	•	•	•	•	•	•	•	•	•
dünner	leicht verrundet	Nickel	Schaft verstärkt					•		•						
normal	leicht verrundet	Nickel	Schaft verstärkt					•		•						
								■		■						
normal	leicht verrundet	Chrom	Schaft verstärkt		•			•		•						
					■			■		■						
normal	mittlere Kugelspitze	Chrom	Schaft verstärkt		•			•		•						
					■			■		■						
dünner	mittlere Kugelspitze	Chrom	Schaft verstärkt		•		•			•						
					■		■			■						
dünner	mittlere Kugelspitze	Nickel			•		•			•						
dünner	leicht verrundet	Nickel	Schaft verstärkt				•		•	•						
dünner	mittlere Kugelspitze	Nickel	Schaft verstärkt						•							
-	normale Rundspitze	Chrom	Schaft verstärkt		•		•		•	•	•					



Weitere Informationen zum Thema Haushaltsnadeln erhalten Sie hier:

FERD. SCHMETZ GMBH, Bicherouxstraße 53-59, 52134 Herzogenrath, Deutschland

Tel. +49 (0)2406 / 85-185, Fax +49 (0)2406 / 85-186, service@schmetz.com, www.schmetz.com



SCHMETZ