

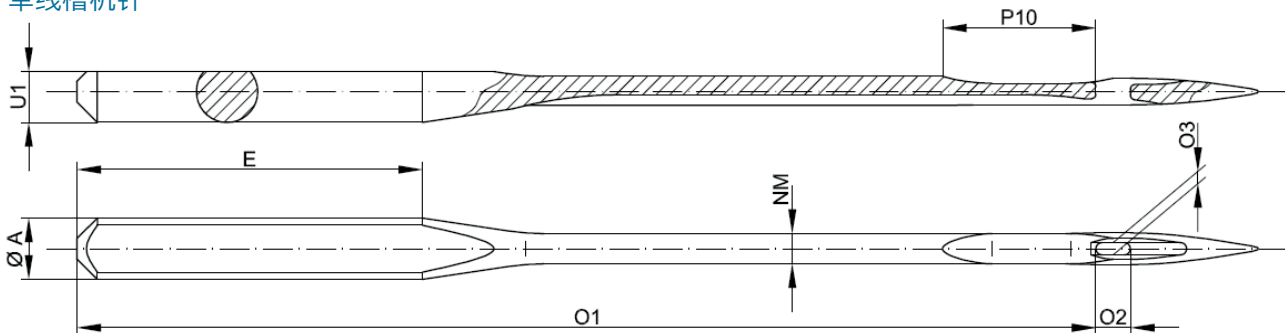
蓝狮包缝机针 与通用机针 130/705 H 的主要特征对比

标准家用缝纫机通常只使用 130/705 H 系列机针，它们适用于所有缝纫机型号，但在特殊功能缝纫机，例如包缝和绷缝等情况下则不一样。虽然通用机针也可以用于一些特殊缝纫机，但大多数机器均需要使用特殊机针型号。

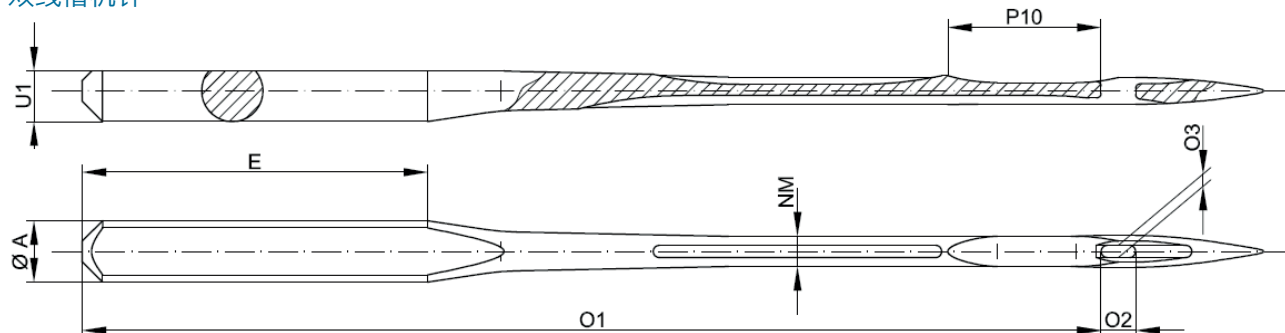
这些特殊机针是顺应某些特定型号缝纫机的要求而制造，不可与其他家用机针或包缝机针互换使用。

下图表示单线槽机针和双线槽机针的基本特征。下页列表显示不同型号包缝机针和通用机针 130/705 H 的差异。

单线槽机针



双线槽机针



SCHMETZ

蓝狮包缝机针与通用机针 130/705 H 之主要特征对比

特征														针粗													
系统编号	机针系统	针柄直径 A	针柄顶端至针眼上端长度 O1	针柄长度 E	针眼长度 O2	针眼宽度 O3	加宽线槽	线槽数目	避针位/针眼部位	扁平针柄 U1	针尖类型	表层电镀	特征	NM 55	NM 60	NM 65	NM 70	NM 75	NM 80	NM 85	NM 90	NM 100	NM 110	NM 120	NM 125	NM 130	
22:15 2	130/705 H / HAx1 通用机针	2.04	33.9	11.5	常规	常规	-	1	常规	常规	纤细圆针尖	镍		•	•	•	•	•	•	•	•	•	•	•	•	•	•
03:36 1	B-27 / DCx27	2.02	28.6	10.0	较短	常规	-	2	特殊	-	标准圆针尖	铬	加粗针杆	•	•	•	•	•	•	•	•	•	•	•	•	•	•
10:08EB1	BLx1	1.63	33.9	13.5	较短	常规	-	1	特殊	-	小圆针尖	铬						•	•	•							
03:33 1	DCx1	2.02	28.6	10.0	较短	常规	-	2	特殊	-	标准圆针尖	铬	加粗针杆	•	•	•	•	•	•	•	•	•	•	•	•	•	•
03:34 2	DCx1F	2.02	28.6	10.0	较短	常规	-	2	特殊	缩小	纤细圆针尖	镍	加粗针杆					•		•							
22:40 2	ELx705	2.04	33.9	11.5	常规	常规	-	2	常规	常规	纤细圆针尖	镍	加粗针杆						•		•						
22:40 1	ELx705 CF	2.04	33.9	11.5	常规	常规	-	2	常规	常规	纤细圆针尖	铬	加粗针杆			•			•		•						
22:40FB1	ELx705 SUK CF	2.04	33.9	11.5	常规	常规	-	2	常规	常规	中圆针尖	铬	加粗针杆			•			•		•						
22:82FB1	HAx1 SP	2.04	33.9	11.5	较短	宽	是	1	特殊	缩小	中圆针尖	铬	加粗针杆			•		•			•						
22:80FB2	SY 2045 / 130/705 H-S	2.04	33.9	11.5	较短	窄	-	1	特殊	缩小	中圆针尖	镍			•		•				•						
12:31 2	SY 2054 / 16x75	1.63	33.9	14.0	常规	宽	是	2	特殊	缩小	纤细圆针尖	镍	加粗针杆					•		•		•					
12:31FB2	SY 2054 SUK / 16x75 SUK	1.63	33.9	14.0	常规	宽	是	2	特殊	缩小	中圆针尖	镍	加粗针杆						•								
14:25 1	287 WH / 1738	1.63	33.9	16.0	常规	宽	是	1	特殊	-	标准圆针尖	铬	加粗针杆	•		•		•		•		•					



如需获取进一步的家用机针资讯, 请联系:

FERD. SCHMETZ GMBH, Im Stoecken 5, 72458 Albstadt, Germany

Tel. +49 (0)7431 / 10-3555, Fax +49 (0)7431 / 10-3542, service@schmetz.com, www.schmetz.com



SCHMETZ